

Met kræver kun et enkelt fingertryk at starte en M-line kaffemaskine. Vandet opvarmes hurtigt til den rette temperatur i det rustfrie varmelegeme. Når vandet starter med at løbe gennem kaffebønnerne, begynder magien at ske, duften af friskbrygget kaffe spreder sig.



FORDELE



MANUEL OPFYLDNING / VANDFORBINDELSE

- + De semi-automatiske maskiner på fyldes vand. Dette gør det muligt at fylde maskinerne på en nem måde.
- + Vandbeholderen kan indeholde 2,7 liter.
- + Automatiske maskiner har direkte vantiøslutning.



M200



M200W



M102/202



M202W



M21/M22



UNIK KANDEDETEKTOR

- + En kandedetektor starter og stopper bryggeprocessen.
- + Det automatiske spild stop lukker filterholderen, og forhindrer at den drypper, når kanden fjernes.
- + Maskinen giver et lydsignal, når kaffen er klar.



ALTING ER MULIGT

- + M-Line udstyr fås også med en varmtvandshane til at lave te, varm chokolade, suppe og meget mere.
- + M-line fås også til termokander (MT-line).
- + Separate selvregulerende varmeplader, enkelte eller dobbelte (M21/M22).



BRUGERVENLIG

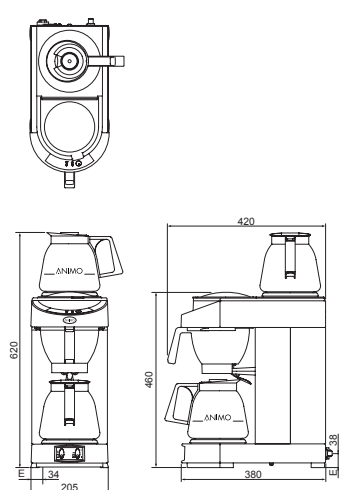
- + De smarte touch knapper på toppen af maskinen sikrer en nem betjening.
- + Antallet af kopper kaffe kan indstilles på vores automatiske maskiner ved at bruge touch knapperne.
- + Afkalkningsindikator
- + For-våd brygning er mulig

MODEL	M100/M200	M102/M202	M200W	M202W	M21/M22
Artikelnummer	10502/10552 (sort) 10500 (blå)	10512/10562	10557	10567	10592/10597
Bryggekapacitet pr. timen.	18 liter, 144 kopper	28 liter, 224 kopper	14 liter, 112 kopper	36 liter, 288 kopper	-
Varmtvands kapacitet pr. time.	-	-	16 liter, 128 kopper	21 liter, 168 kopper	-
Kandekapacitet	2/2	4/4	2	4	1/2
Elektrisk forbindelse	1N~220-240V 50-60Cy/2250W	1N~220-240V 50-60Cy/3500W	1N~220-240V 50-60Cy/3350W	3N~380-415V 50-60Cy/6600W	1N~220-240V 50-60Cy/70W 1N~220-240V 50-60Cy/140W
Vandtilslutning	nej/ja (3/4")	nej/ja (3/4")	ja (3/4")	ja (3/4")	-
Størrelse: HxH*xDxB i mm	460x625x205x380	460x625x420x380	460x625x420x380	460x625x620x380	75x240x205x200 75x240x205x380
Bryggetid	cirka 6 min. pr. kande	cirka 8 min. pr. kande	cirka 8 min. pr. kande	cirka 8 min. pr. kande	-
Opvarmningstid for vandkoger	-	-	cirka 11 min.	cirka 9 min.	-
Holdetemperatur	cirka 84-86 °C	cirka 84-86 °C	cirka 84-86 °C	cirka 84-86 °C	cirka 84-86 °C

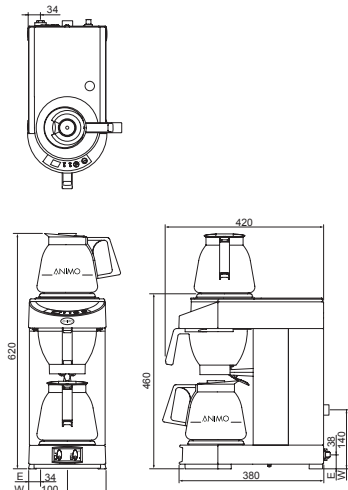
H* = Højde inkl. glaskande

M100

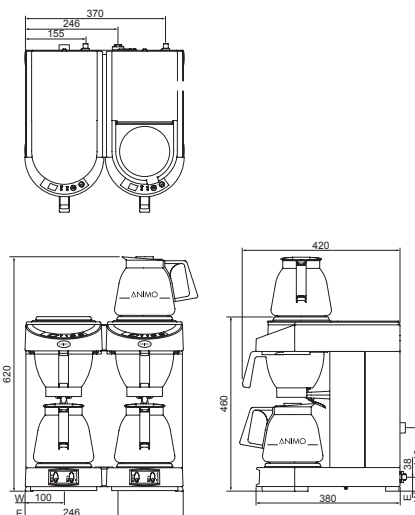
Størrelse i mm.



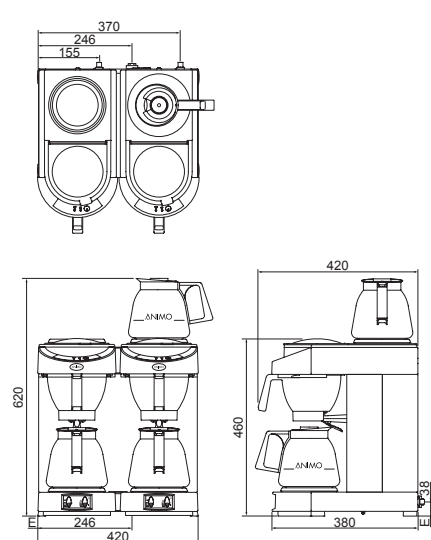
M200



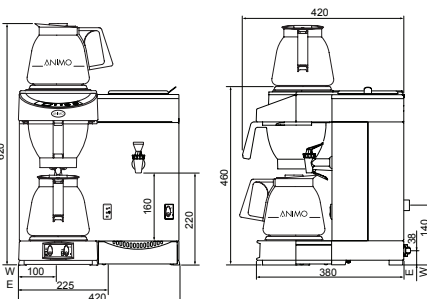
M102



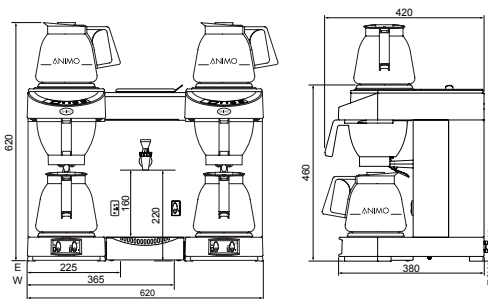
M202



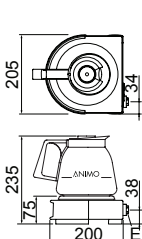
M200W



M202W



M21



M22

